

PRZEGLĄD RADJOTECHNICZNY

OGŁASZANY STARANIEM SEKCJI RADJOTECHNICZNEJ STOW. ELEKTR. POLSKICH

Pod naczelnym kierunkiem prof. M. POŻARYSKIEGO.

Rok XII.

1 Lutego 1934 r.

Zeszyt 3—4

Redaktor kpt. STEFAN JASIŃSKI.

Warszawa, Marszałkowska 33 m. 11, tel. 8-40-45.

WSTĘPNE DOŚWIADCZENIA Z DZIEDZINY FAL DECYMETROWYCH.

(Radjotelefonja dwustronna na fali rzędu 80 cm)

Essais préliminaires des ondes extra-courtes.

D. Sokolcow, W. Majewski i S. Ryżko.

(Ciąg dalszy)

Sommaire

Les auteurs donnent la description d'une installation construite pour la communication téléphonique duplex sur l'onde de 80 cm.

Les essais effectués sur une distance de 400 m dans la ville avec deux stations pareilles ont donné de bons résultats.

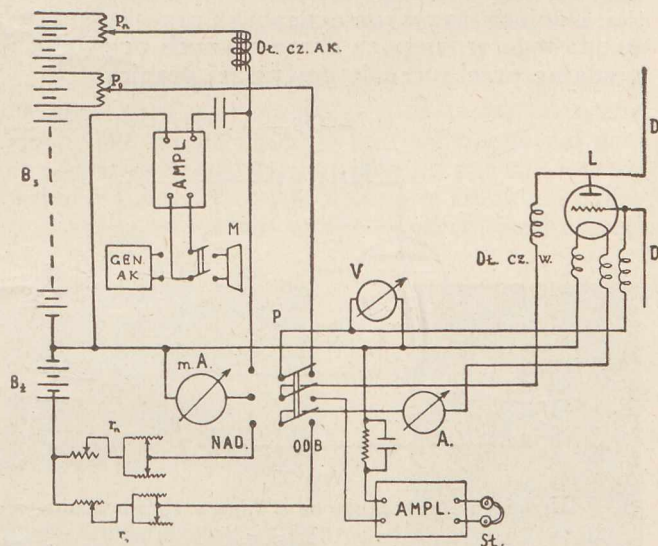
Ces expériences terminent les essais préliminaires *) enterpris par l'Institut de Télécommunication avec les ondes très courtes.

Les essais systématiques de plus grande envergure sont envisagés, ayant en vue les applications différentes des ondes très courtes.

Poprzednie doświadczenia radjokomunikacji na falach decymetrowych, przeprowadzone przez Państwowy Instytut Telekomunikacyjny, dotyczyły komunikacji jednostronnej *). Aby doświadczenia te uzupełnić, przystąpiono do opracowania układu, pozwalającego na komunikację dwustronną. Najprościej byłoby zmontować w tym celu jeszcze jeden komplet: nadajnik - odbiornik. Ze względów praktycznych należało jednak opracować układ, który zawierałby jak najmniej części składowych oraz wymagałby jak najmniej baterji zasilających. Dlatego zrezygnowano też od razu z urządzenia, które pozwalałoby na jednoczesną komunikację w obie strony (dupleks), postanawiając zmontować układ, który mógłby kolejno pracować jako nadajnik lub jako odbiornik, przyczem przejście od nadawania do odbioru powinno się odbywać szybko i prosto. Komunikacja między stacjami zaopatrzonemi w takie urządzenia może odbywać się, jak powiedziano wyżej, tylko w jednym kierunku; realizacja komunikacji dwustronnej zachodzi przez kolejne zmiany kierunku rozmowy, zapomocą specjalnych przełączników.

Schemat zasadniczy układu nadawczo-odbiorczego, użytego do doświadczeń, podany jest na rys. 1. Jest to właściwie zestawienie w jedną całość nadajnika i odbiornika opisanych poprzed-

nio, a posiadających wspólną lampę L , pracującą w układzie Barkhausena Kurza, i wspólne źródła zasilania, B_s i B_z . Za pomocą przełącznika P uruchamiamy część nadawczą względnie odbiorczą. Ponieważ generacja fal decymetrowych i odbiór ich wymaga odrębnych warunków pracy lampy, to przestawienie przełącznika powoduje jednocześnie zmianę warunków pracy lampy.



Rys. 1.

Uruchomienie urządzenia odbywa się w sposób następujący: przy ustawieniu przełącznika P na „odbior”, dobieramy zapomocą potencjometru p_0 i oporu r_0 odpowiednie napięcie na siatce i prąd żarzenia lampy L ; po przestawieniu przełącznika w pozycję „nadawanie”, uskuteczniamy odpowiednią regulację potencjometrem p_n i oporem r_n . Podczas komunikacji między dwiema stacjami przełącznik P przestawiamy kolejno, w zależności od tego czy dana stacja ma nadawać czy odbierać. Przejście od nadawania do odbioru i naodwrot wymaga, dzięki podwójnemu kompletowi oporów i potencjometrów regulujących, tylko paru sekund, potrzebnych na przestawienie przełącznika i ustalenie się warunków pracy lampy. Dane techniczne nadajnika: prąd żarzenia

*) Patrz Przegląd Radjotechniczny XII, z. 1—2, 1934 r., s. 1.

ok. 1,1 A, napięcie na siatce ok. 200 V, prąd siatki ok. 40 mA, napięcie na anodzie — zero; odbiornika: prąd żarzenia 0,7 A, napięcie na siatce ok. 210 V, prąd siatki ok. 15 mA, napięcie na anodzie — zero.

Po wypróbowaniu opisanego urządzenia w laboratorium, ustawiono dwie stacje korespondencyjne: jedną w Instytucie drugą na terenie gmachu Warszawskiej Dyr. K. P. (analogicznie do doświadczeń opisanych w p. 5 B art. poprzedniego*). Otrzymano zadawalającą komunikację dwustronną między temi stacjami zarówno telegraficzną jak i telefoniczną.

Opisane wyżej doświadczenia kończą badania wstępne nad falami decymetrowymi. Wyniki tych badań określiły kierunek, w jakim mają być przedsięwzięte dalsze systematyczne prace w tej dziedzinie. Będą one dalej prowadzone w kierunkach: konstrukcji reflektorów; budowy czułego i prostego odbiornika, oraz opracowania metod pomiarowych.

Państwowy Instytut Telekomunikacyjny
Wydział Radjotechniki
Laboratorium fal krótkich

Listopad — grudzień 1933 r.

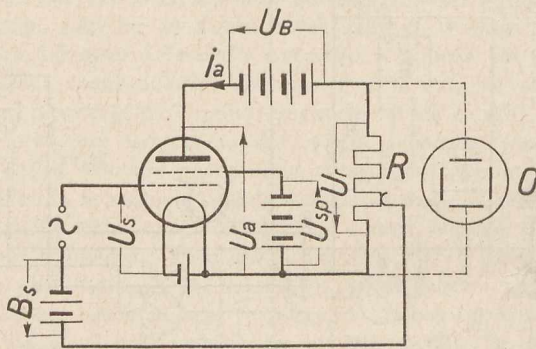
UWIDOCZNIENIE PRZEBIEGÓW PERJODYCZNYCH W OSCYLOGRAFIE KATODOWYM.

Observations de phénomènes électriques périodiques à l'aide d'un oscillograph cathodique.

Inż. A. Jellonek, Lwów.

(Dokończenie).

Urządzenia z lampami dwusiatkowymi²⁰⁾. We wszystkich omawianych dotychczas urządzeniach otrzymanie drgań przeskokowych o częstotliwości większej od 4.10⁵ okr/sek natrafiało na znaczne trudności. Dopiero wyzyskanie zjawiska przeskoku prądu anodowego w lampach ekranowanych pozwoliło na wydajne przekroczenie powyższej granicy.



Rys. 20

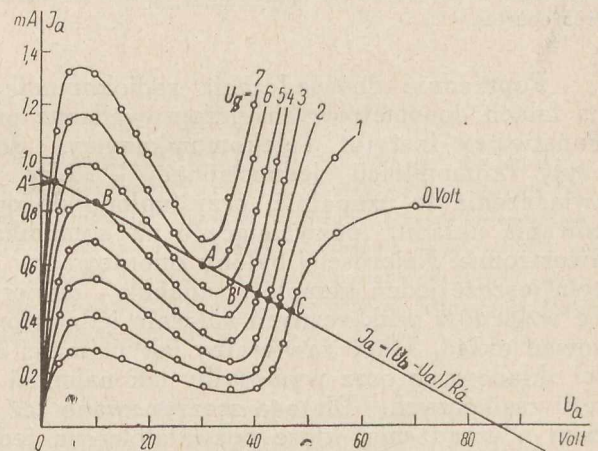
Urządzenie przeskokowe z lampą ekranowaną (wg. Ulbrichta.).

Rozpatrzmy układ (rys. 20) lampy ekranowanej, w której obwodzie anodowym znajduje się opór czysto omowy R . Przebieg zmian prądu anodowego i_a w zależności od napięcia anodowego U_a dla stałych napięć siatkowych podaje rys. 21. Na rys. tym prosta aa przedstawia prąd anodowy:

$$i_a = \frac{U_b - U_a}{R_a} = \frac{U_R}{R_a}$$

Obierzmy C jako początkowy punkt pracy. Każda zmiana prądu anodowego uwidoczni się na wykresie przesunięciem wzdłuż prostej aa . W granicach odcinka CA zjawisko przebiega normalnie:

zwiększanie prądu anodowego wywołuje przyrost spadku napięcia U_R , a co za tem idzie, obniżenie napięcia anodowego lampy przy stałej wartości napięcia baterji, oraz w granicach stałego oporu wewnętrznego lampy. Elementarne równania lampy katodowej pouczają, że obniżeniu napięcia anodowego przy stałym, lub rosnącym prądzie anodowym

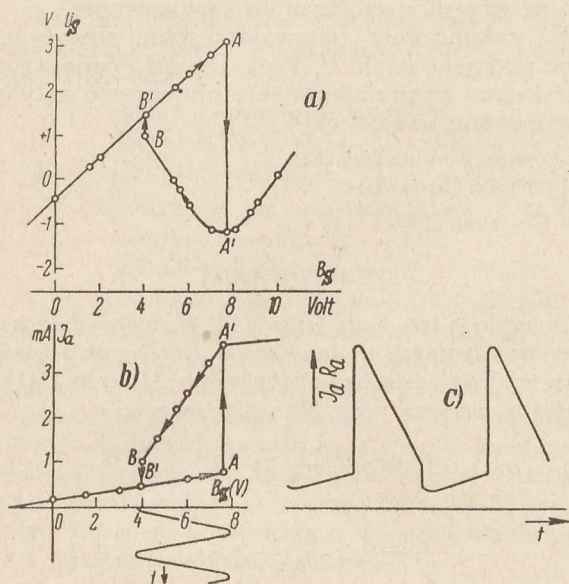


Rys. 21.

towarzyszy wzrost napięcia siatki sterującej. Rzeczywiście w obrębie odcinka CA wzrost prądu anodowego (a zatem zmniejszenie napięcia anodowego) pociąga za sobą przejście na krzywą odpowiadającą wyższym napięciom siatki sterującej (rys. 21). Począwszy jednak od punktu A stosunki zmieniają się. Po przekroczeniu tego punktu równowaga przestanie być stałą. Prąd anodowy zmieni się skokiem aż do wartości A' , gdzie cały przebieg osiągnie znów równowagę trwałą. Przy zmniejszeniu prądu anodowego, począwszy od punktu A' zjawisko przebiega normalnie aż do punktu B , by następnie znów skokiem zmaleć do wartości B' . Kształt tego przebiegu uwidoczni najlepiej charakterystyka lampy w układzie $i_a = f(B_s)$ rys. 22.

²⁰⁾ G. Ulbricht: Eine neue Art zeitproportionaler Kathodenstrahlblenkung. Zeitschr. f. Hochfrequenz und Elektroakustik S. 130. 1932.

Fizycznie możemy wytłumaczyć powyższe zjawisko w sposób następujący: wzrost napięcia anodowego (przy stałym, dodatnim napięciu siatki osłonowej i niewielkim ujemnym napięciu siatki sterującej) pociąga za sobą zwiększenie prędkości elektronów wyrzucanych przez katodę. Część z nich



Rys. 22. (wg. Ulbrichta.).

przechodzi przez siatkę osłonową, i dochodzi do anody, mimo, że napięcie tej ostatniej jest niższe od napięcia siatki osłonowej. Prąd anodowy rośnie (rys. 21). Przy pewnej jednak wartości napięcia elektrony te osiągną tak dużą prędkość, że uderzając o anodę wytrąca z niej elektrony wtórne. Jeżeli napięcie siatki osłonowej jest jeszcze ciągle wyższe od napięcia anodowego, to elektrony te popłyną od anody do siatki osłonowej, zmniejszając natężenie prądu anodowego. (Część opadająca charakterystyki na rys. 21). Przy dalszym zwiększaniu napięcia anodowego przekroczy ono wartość napięcia siatki osłonowej. Odtąd elektrony zwolnione z anody będą już stale do niej powracać. Od tego zatem punktu prąd anodowy rośnie stale, wraz ze wzrostem napięcia anodowego.

Zjawisko to możemy spotęgować, dając w obwodzie anodowym lampy opór czysto omowy. Spadek napięcia wzrasta na nim wraz ze wzrostem prądu anodowego. Przy stałym napięciu baterji oznacza to równoczesne obniżenie napięcia anodowego. Jeszcze wybitniejsze zwiększenie tego zjawiska otrzymamy, odgałęziając napięcie siatki sterującej z części oporu anodowego (rys. 20). Wówczas skoki prądu anodowego wywołują nagłe zmiany napięcia siatki sterującej, co ze swej strony potęguje chwiejność prądu anodowego.

Zjawisko przeskoku wywołujemy zmianą prądu anodowego; ten zaś sterujemy najłatwiej zmianami napięcia siatki sterującej. Daje nam to równocześnie możliwość synchronizowania drgań przeskokowych. Sterowanie musi odbywać się drganiami synchronicznymi wzgl. badanych, ale o niższej częstotliwości tak, by żądana liczba okresów drgań badanych zmieściła się w obrębie części prostoliniowej, zajmującej tylko część okresu przebiegu prze-

skokowego. Przebieg odbywa się wtedy jak wskazują rys. 22 a b c. Jak widzimy, napięcie uzyskane na oporze R ma kształt pozwalający na użycie go jako wielkości pomocniczej do oscylografu katodowego.

Górna granica częstotliwości. Szybkość powstawania i zamierania emisji wtórnej jest uwarunkowana głównie bezwładnością elektronów. Czas zatem trwania przeskoku jest ogromnie krótki. Natomiast zmiany napięcia na oporze R wymagają ładowania jednej drobnej pojemności: siatka pomocnicza — anoda. Oszacujmy czas tego ładowania: Oznaczmy:

- Pojemność siatka pomocnicza—anoda $C \cong 15 \text{ cm}$
- Opór w obwodzie anodowym. $R = 10000 \Omega$
- Opór przestrzeni siatka pomocnicza—
anoda $R_{sa} \cong 3000 \Omega$
- Stała czasowa $T = CR'$

Wówczas

$$T = CR' = C \frac{R_{sa} \cdot R}{R_{sa} + R} = \sim 4 \cdot 10^{-8} \text{ sek.}$$

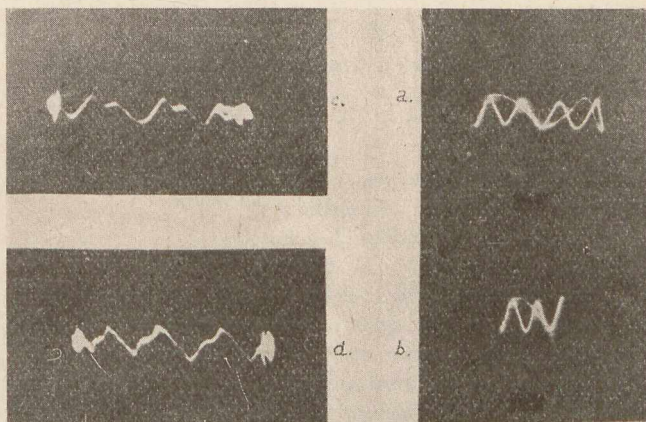
Okres całego przebiegu T_1 przyjmijmy jako równy $T_1 = 3T$, co odpowiada osiągnięciu przez napięcie na oporze R około 95% swej pełnej wartości. Czyli:

$$T_1 = \sim 1,2 \cdot 10^{-7} \text{ sek} \quad f_{\max} = \sim 10^7 \text{ okr./sek.}$$

Tego samego rzędu może być częstota przebiegów badanych (rys. 23).

Skomplikowana synchronizacja, jak również niskie dostarczane napięcie stanowią główne wady tej metody.

Jak widzimy zasięg stosowalności opisanych urządzeń obejmuje przebiegi o okresach od rzędu całych sek., do 10^{-7} sek. Przekroczenie górnej granicy wymaga narazie stosowania krzywych Lissajou i analizy matematycznej¹⁾. Drugim środkiem badania przebiegów bardzo krótkotrwałych, jedynie zre-

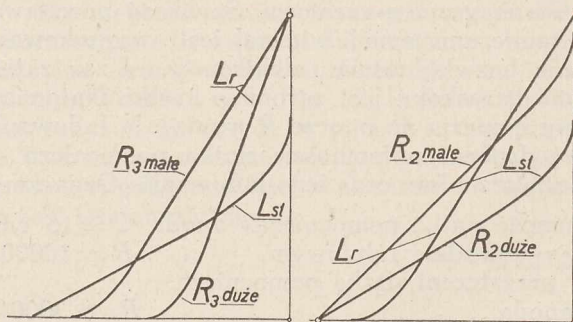


Rys. 23.

- Oscylogramy przebiegów o częstotliwościach
- $f_a = 1,03 \cdot 10^7 \text{ okr./sek}$ $f_c = 7,5 \cdot 10^6 \text{ okr./sek}$
- $f_b = 1,3 \cdot 10^7 \text{ okr./sek}$ $f_d = 7,5 \cdot 10^6 \text{ okr./sek}$
- (wg. Ulbrichta).

szta możliwym dla przebiegów jednorazowych, będzie zastosowanie oscylografu katodowego o bardzo dużej jasności. W przeciwieństwie jednak do opisanych są to urządzenia drogie, oraz dość kłopotliwe w użyciu.

Streszczenie: Uwidocznienie szybkich, jednorazowych przebiegów przy pomocy oscylografu katodowego natrafia na trudności z powodu ograniczonej jasności tego przyrządu. Trudność ta odpada przy badaniu drgań periodycznych, gdzie mo-



Rys. 24a.

Wpływ wielkości oporów R_2 i R_3 .

Rys. 24b.

żemy nałożyć na siebie kolejne przebiegi i zsumować ich działanie stosując odpowiedni czynnik pomocniczy.

Omówiono warunki, jakim musi odpowiadać powyższa wielkość pomocnicza, by przebieg badany dał wierny obraz czasowy, we współrzędnych pro-

stokątnych. Wskazano zjawiska o takim właśnie lub zbliżonym przebiegu. Przedstawiono stan dzisiejszy urządzeń praktycznie wykonanych, służących do uzyskania tej wielkości pomocniczej, uwykklając równocześnie ich wady i zalety. W końcu podano granice częstości, w jakich każdy z powyższych przyrządów może mieć zastosowanie.

Na zakończenie pozwalam sobie złożyć serdeczne podziękowanie P. Prof. Dr. inż. Tadeuszowi Malarskiemu za przegładnięcie niniejszego artykułu, oraz cenne wskazówki.

Laboratorium Radjotechniczne
Politechniki Lwowskiej.

Czerwiec 1933.

SPROSTOWANIE.

W artykule inż. A. Jellonka p. t. „Uwidocznianie przebiegów periodycznych w oscylografie katodowym” umieszczonym w Przeglądzie Radjotechnicznym XI, z 23—24, str. 125, szpalta pierwsza, wzór (2) winien brzmieć:

$$0 > \frac{d(\omega t)}{d\varphi} > -2$$

zamiast:

$$-2 > \frac{d(\omega t)}{d\varphi} > 0.$$

WIADOMOŚCI TECHNICZNE.

WZMACNIACZ LAMPOWY DO REJESTRACJI SŁABYCH IMPULSÓW

S. Dierewianko i M. Żyw.

(Komunikat Instytutu Radjotechnicznego).

(Dalszy ciąg).

W lampie elektrometrycznej należy zwrócić uwagę na następujące czynniki:

- 1) upływność między siatką i jej doprowadzeniami, a katodą,
- 2) pojemność wejściowa,
- 3) jonizacja gazów „szczątkowych”,
- 4) emisja jonów dodatnich z katody,
- 5) emisja fotoelektronów z siatki.

Upływność pomiędzy siatką i katodą jest w tego rodzaju lampach mniejsza do minimum przez wyprowadzenie siatki na górze bańki oraz staranne zamocowanie siatki na specjalnym podtrzymywaczu wewnątrz lampy. Użycie szkła pyreksowego również wybitnie zmniejsza upływność powierzchniową. Po umieszczeniu lampy we wzmacniaczu należy bańkę jej starannie przemyć spirytusem celem usunięcia wszelkich zanieczyszczeń oraz wilgoci atmosferycznej.

Pojemność wejściowa t. j. pojemność między siatką i katodą jest sprowadzona do minimum przez zastosowanie rozmieszczenia elektrod, jak na rys. 3.

Jonizacja gazów, jakie mimo wysokiej próżni mogą znajdować się w lampie, jest do pominięcia przy zastosowaniu niskiego napięcia anodowego (4—6 V), przy którym jonizacja albo jeszcze nie powstaje, albo jej wpływ jest znikomym mały.

Emisja jonów dodatnich z katody jest uniemożliwiona przez zastosowanie katody tlenkowej i niskiej temperatury

żarzenia, przy której świecenie katody jest ledwo dostrzegalne i to dopiero w zupełnej ciemności.

Emisji fotoelektronów z siatki, powstającej pod wpływem światła zewnętrznego lub od świecenia katody, unika się, osłaniając lampę i zmniejszając do minimum świecenie katody.

Jeśli wyżej wymienione zastrzeżenia przy konstruowaniu lampy elektrometrycznej są uwzględnione, to jej prąd siatki jest rzędu 10^{-15} A, chociaż w pewnych warunkach można tę wartość zredukować nawet do ok. 10^{-18} A¹¹⁾, przy czym niezależnie od wyżej wymienionych mamy tu jeszcze dwa zjawiska, zwiększające tę wartość do 10^{-15} A, a mianowicie „shot” efekt i „flicker” efekt¹²⁾. „Shot” efekt polega na nieciągłości emisji elektronów z katody: prąd elektronowy rozpatrywany w bardzo krótkich odstępach czasu nie jest ustalony, a zmienia się skokami zależnie od chwilowej ilości emitowanych elektronów; wartość prądu dostępną naszym obserwacjom jest pewną średnią statystyczną wielkiej ilości elektronów, branych w czasie bardzo długim w stosunku do czasu przebiegu pojedynczego elektronu. „Flicker” efekt polega na wahaniach emisji z katody, spowodowanych wędrowką obcych atomów po powierzchni emitującej, czyli powstaje na skutek nieciągłości materji, podczas gdy „shot” efekt powstaje na skutek nieciągłości elektryczności jako takiej.

We wzmacniaczu projektowanym użyto lampę elektrowną Philipsa, typu 4060, o danych następujących:

¹¹⁾ A. W. Hull, Physics, vol. 2, p. 409, 1932.

¹²⁾ L. B. Turner. I. E. E. Wireless Proc., vol. 8, p. 1, 1933.

Napięcie żarzenia 0,69 V.
Prąd żarzenia 0,85 A.
Nachylenie 0,03 mA/V.
Spółczynnik amplifikacji 0,5 — 1 v/v.

5. Człony wzmacniające.

Aby otrzymać możliwie duże wzmocnienie całkowite urządzenia, jako lampy wzmacniające wzięto 3 jednakowe lampy ekranowane. Ich dane ¹³⁾:

oporność wewnętrzna 400 000 Ω
dobroć 315 mW/V².

Jako punkt pracy przyjęto:

początkowy potencjał siatki $V_s = -1,5$ V,
napięcie na anodzie $V_a = 120$ V,
napięcie na ekranie $V_e = 60 - 70$ V.

Dla $V_e = 60$ V, nachylenie $S = 0,50$ mA/V, oporność wewnętrzna $\rho = 1$ MΩ i wzmocnienie $A = 115$ dla oporu 300 000 Ω w obwodzie anodowym. Dla $V_e = 70$ V, $S = 0,68$ mA/V, $\rho = 1$ MΩ oraz $A = 157$ czyli przez zmianę napięcia ekranu w granicach dziesięciu woltów można w tych granicach regulować wzmocnienie na stopień. Baterja wysokiego napięcia, zasilająca układ wzmacniający, winna posiadać w tych warunkach napięcie rzędu 500 — 600 V, przyczem napięcie ekranu może być brane z niej lub z oddzielnej baterji o maksymalnym napięciu około 70 V.

6. Człon detekcyjny.

Przy projektowaniu członu detekcyjnego należy zwrócić uwagę na wielkość szumu, jaki otrzymamy na wyjściu ostatniego członu wzmacniającego.

Wielkość wzmocnienia we wzmacniaczach wielolampowych jest ograniczona głównie z dwóch przyczyn: przy zwiększeniu ilości lamp rośnie skłonność do powstawania oscylacji wskutek sprzężenia się poszczególnych obwodów oraz zwiększa się t. zw. „szum” na wyjściu. Pierwsze z tych zjawisk usuwamy przez odpowiednie ekranowanie urządzenia (o czym będzie mowa poniżej), na drugie natomiast możemy wpływać prawie wyłącznie pośrednio.

Pochodzenie szumu w lampach jest dość złożone i dotąd niezupełnie wyjaśnione. Katody poszczególnych lamp emitują elektrony nierównomiernie: emisja wypadkowa jest pewną średnią statystyczną, która waha się w czasie w sposób nieokreślony; dalej drgania różnych części składowych zarówno lamp, jak i całego wzmacniacza, efekt Johnson'a i t. p. zjawiska — oto przyczyny szumu, który może wzrosnąć nawet do tego stopnia, że efekt, otrzymywany od niego na wyjściu będzie większy niż efekt od impulsu pożądanego.

Aby taki niepożądany efekt zmniejszyć, należy w członie wyjściowym zastosować detekcję anodową, która ma tę właściwość, że jest mało czuła dla amplitud małych (szum, a wystarczająco czuła dla dużych (impuls pożądaný).

Najodpowiedniejszą lampą będzie w tym wypadku lampka o ostrem zakrzywieniu charakterystyki I_a, V_s , przyczem początkowy punkt pracy należy przesunąć od tego zakrzywienia o parę woltów w lewo i to tem dalej, im większy jest szum, wytwarzany przez lampy pośrednie (o ile na to po-

zwoli kształt charakterystyki). Aby poprawić skuteczność układu detekcyjnego, zastosowano dwie lampy równolegle o danych:

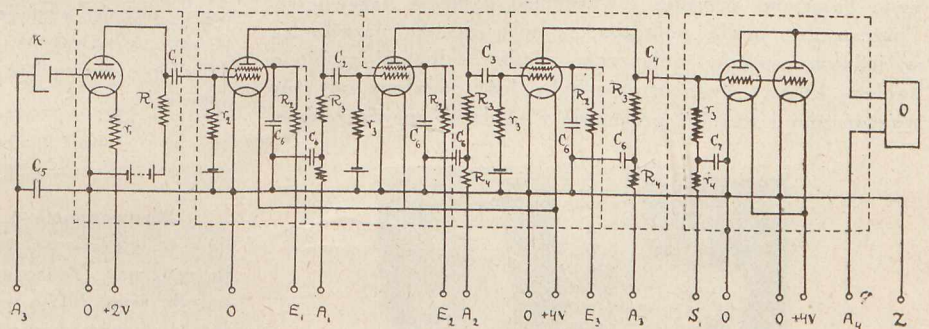
oporność wewnętrzna 5 000 Ω,
dobroć 16,2 mW/V²,

przyczem jako punkt pracy wzięto: początkowe napięcie siatki $V_s = -16$ V i napięcie anodowe $V_a = 120$ V. Obydwa napięcia czerpano z jednej oddzielnej baterji wysokiego napięcia około 150 V (innej niż w członkach wzmacniających).

7. Warunki pracy i ekranowanie.

Na rys. 4 podano całkowity schemat wzmacniacza, łączony z wielkościami oporów i kondensatorów w poszczególnych członach wzmacniacza. Całość starannie ekranowana, a obwody, które mają wyprowadzenia nazewnawczo do baterji (anodowe i ekranów członów wzmacniających, oraz siatki ostatniego członu), zostały zaopatrzone w odsprężenia, mające na celu sprowadzenie do minimum możności sprzęgania się poszczególnych obwodów przez wspólne baterje zasilające. Niezależnie od odsprężen, z których każde składa się z oporu i kondensatora, blokującego wysokie napięcie, a więc stanowiącego pewnego rodzaju tłumnik nagłych, a niepożądanych wahań, jakie samoczynnie mogłyby w baterji powstać, danó w tym samym celu kondensatory blokujące baterje żarzenia.

Należy zwrócić z kolei uwagę na ekranowanie jako na czynnik zasadniczej wagi przy konstruowaniu wzmacniaczy o wielkim wzmocnieniu. Panuje ogólne przekonanie, że celem uniknięcia sprzężeń należy zaekranować każdy człon oddzielnie, t. zn. zmontować całość w jednym pudle metalowym, podzielonem na odpowiednią ilość komór przegrodami metalowymi, któreby dość szczelnie przylegały do ścian pudła.



Rys. 4.

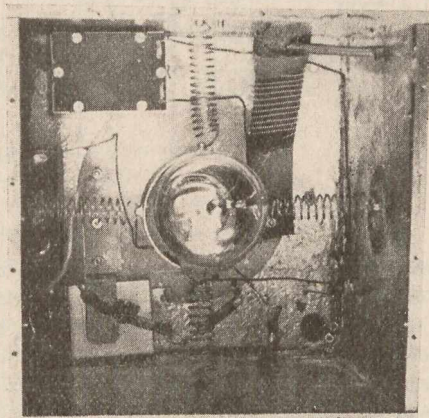
Po zmontowaniu projektowanego wzmacniacza w jednym pudle okazało się, że powstają oscylacje, które można było tylko częściowo usunąć przez neutralizację, sprzęgając anody odpowiednich lamp pojemnościami rzędu części mikromikrofarada. W tych warunkach wzmacniacz pracował bardzo niepewnie, wzbudzając się bardzo łatwo. Stan taki był tem trudniejszy do wytłumaczenia ze względu na to, że układ nie posiadał żadnych cewek, ani dławików, a więc nie istniała możność indukcyjnego sprzęgania się poszczególnych obwodów. Sprzężenia te nie powstawały również przez baterje zasilające: lampka elektrometryczna miała oddzielną baterje żarzenia (2 V) nazewnawczo, umieszczoną w pudle ekranowanym i doprowadzoną kablem do pudła wzmacniacza, w którym umieszczono baterje anodową (6 V) tejsze lampy; lampy ekranowane miały baterje siatkowe (po 1,5 V) wewnątrz pudła, wspólną baterje (4 V) nazewnawczo oraz wspólną baterje anodową (500 V) również nazewnawczo, z której brano napięcia ekranów, przyczem wszystkie wyprowadzenia

¹³⁾ Według klasyfikacji J. Kahana. Przegl. Radjotech. t. XI, z. 11—16, 1933.

do baterij były starannie zablokowane kondensatorami do masy wewnątrz wzmacniacza. Stopień wyjściowy posiadał nazewną oddzielną baterję żarzenia (4 V) i oddzielną baterję wysokiego napięcia (150 V), z której brano napięcie anodowe (120 V) i ujemne napięcie siatki (10 — 20 V). W tych warunkach próbowano stosować trzy oddzielne baterje ekranu w lampach wzmacniających, niezależnie od baterji wysokiego napięcia (500 V); jednakże nie wpływało to na stan pracy wzmacniacza.

Próbowano zmniejszyć sprzężność między obwodem siatki i anody tej samej lampy ekranowanej przez owinięcie wszystkich trzech lamp folją metalową, połączoną drucikiem z masą metalową pudła. Takie ekranowanie lampy elektro- nowej jest równoznaczne¹⁴⁾ zmniejszeniu się pojemności anoda—siatka wewnątrz lampy, a więc pojemności, przez którą może zachodzić sprzężność poszczególnych obwodów. Powiększono wartość oporów i pojemności odsprężających, ekranowano poszczególne baterje i t. p. — skłonność układu do oscylacji pozostawała prawie niezmienną.

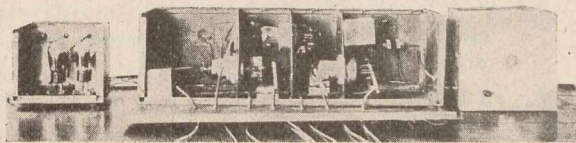
Wobec takiego stanu rzeczy zmontowano stopień wyjściowy w oddzielnym pudle metalowym i połączono drutem z pudłem wzmacniacza; skłonność do oscylacji znacznie zmalała: wzmacniacz pracował zupełnie spokojnie, jedynie ostatnia z lamp ekranowanych musiała mieć niższe napięcie anodowe i ekranu niż jej poprzedniczki. Następnie oddzielono w ten sam sposób stopień wyjściowy, montując go również w oddzielnym pudle i łącząc je w jednym punkcie drutem z pudłem wzmacniacza. W ten sposób cały układ składał się z trzech niezależnych części: człon wyjściowy z baterją anodową, wewnątrz w oddzielnym pudle i baterją żarzenia nazewną, człony, wzmacniające w innym pudle z oddzielnymi baterjami siatkowymi wewnątrz, a wspólną baterją żarzenia i wysokiego napięcia (anody i ekranu) nazewną, oraz człon wyjściowy znowu w oddzielnym pudle z niezależnymi baterjami żarzenia i wysokiego napięcia nazewną. Poszczególne pudła połączono z sobą drutem nazewną w jednym punkcie; połączenia między członami zrobiono kablem, którego opancerzenie było dość oddalone od żyły wewnętrznej i również połączone z ogólnym opancerzeniem.



Rys. 5.

Doprowadzenia od baterji zewnętrznych do wnętrza wzmacniacza przeprowadzono także w ten sam sposób kablem, którego opancerzenie połączono z masą wzmacniacza; zastosowanie ekranowania doprowadzeń pomimo częściowo wspólnych baterji miało na celu uszczelnienie otworów, jakie były zrobione w poszczególnych pudłach dla wyprowadzenia przewodów. Dobroć tych uszczelnień poprawiono, owija-

jąc kable doprowadzające siatką nazewną; otrzymane w ten sposób ekranowanie stworzyło doskonałą statyczną i magnetyczną izolację między członem wyjściowym, środkowym i wyjściowym wzmacniacza. W tych warunkach wzmacniacz pracował nawet przy maksymalnym wzmocnieniu zupełnie zadawalniająco, nie zdradzając specjalnych skłonności do oscylacji. Na rys. 5 podano widok ogólny członu wyjściowego, na rys. 6 — całej aparatury.



Rys. 6.

Jako materiał ekranujący zastosowano przy członie wyjściowym blachę cynkową, przy członie środkowym — żelazną, przy członie wyjściowym — aluminiową, choć najlepiej byłoby wszędzie zastosować żelazną.

Na podstawie otrzymanych wyników można powiedzieć, że przy projektowaniu wzmacniaczy wielolampowych o dużym wzmocnieniu całkowitem należy nieco uzupełnić nasze poglądy o dobroci ekranowania. W urządzeniach tego rodzaju zachodzą skomplikowane sprzężenia pojemnościowo-indukcyjne własne poprzez ekranu i w tych warunkach istnieje pewna różnica w sensie dobroci ekranowania między jednym pudłem metalowym podzielonym na przegrody oraz szeregiem mniejszych pudeł połączonych między sobą w jednym punkcie drutem i tworzących jako całość to samo duże pudło. Z punktu widzenia czysto elektrycznego obydwa te systemy ekranowania powinny być zupełnie równoważne, jednakże zupełnie nieoczekiwane sprzężenia poszczególnych części układu właśnie przy pomocy ekranów i poprzez nie (t. zn. nie nawskroś, a po powierzchni) powodują, że w tej dziedzinie muszą być stosowane pewne odchylenia od reguł ogólnych.

8. Mikrofonowanie.

Wzmacniacze o dużym wzmocnieniu całkowitem posiadają tę właściwość, że są bardzo czułe na wszelkiego rodzaju wstrząsy. Poszczególne części urządzenia, a szczególnie katody lamp łatwo wpadają w drgania, które mają własność samopodtrzymywania się, jeśli na wyjściu układu są założone słuchawki: powstaje dźwięk, którego natężenie rośnie do pewnego maksimum a wzmacniacz w tym stanie nie nadaje się do użytku. Mówimy wtedy, że następuje mikrofonowanie urządzenia.

Celem znieczulenia wzmacniacza na wstrząsy ustawiono go na grubym podkładzie z miękkiego filcu na specjalnych elastycznych podkładkach gumowych; wszystkie lampy owinięto porowatą gumą, a doprowadzenia usztywniono miękkim skręconym w spiralę drutem. Mimo te ostrożności w najbliższym otoczeniu wzmacniacza musiał panować zupełny spokój ze względu na to, że silniejszy wstrząs powietrza powodował niepożądaną reakcję we wzmacniaczu. Okrywanie całego wzmacniacza parocentymetrową warstwą filcu dawało dobre rezultaty. Niezależnie od reagowania samego wzmacniacza na wszelkie wstrząsy należało zwrócić uwagę na komorę jonizacyjną, która tworzyła doskonały mikrofon elektrostacyjny. Zwiększanie napięcia między jego okładzinami powiększało efekt jonizacyjny, lecz zwiększało jednocześnie czułość jako przyrządu, chwytającego wszelkie dźwięki i szmery zarówno na drodze akustycznej, jak i czysto mecha-

¹⁴⁾ E. G. Momot. Wiestnik elektr., Nr. 3, 99, 1931.

nicznej w postaci drgań stołu, na którym ustawiono całe urządzenie, drgania murów w sąsiedztwie i t. p. Celem zmniejszenia efektu mikrofonowego komory jonizacyjnej robiono próby z takim rozmieszczeniem elektrod, by otrzymać jaknajbardziej sztywną konstrukcję, co w komorze różnicowej jest szczególnie trudne do przeprowadzenia. Możliwe, iż zastosowanie zamiast elektrod płaskich — elektrod cylindrycznych lub stożkowych i to zrobionych nie z folji (ok. 0,5 mikrona grubości), a z cienkich drucików zmniejszy wybitnie czułość komory na dźwięki i szmery.

Całą komorę wraz z doprowadzeniami umieszczono w odpowiednim podtrzymywaczu gumowym, połączono na sztywno z siatką lampy elektrometrycznej i osłonięto od zewnątrz filcem.

9. Sposób rejestracji.

Jako obiekt rejestrujący ilość wolnych (w czasie) impulsów zastosowano licznik telefoniczny odpowiednio przerobiony i załączony wprost w obwód anodowy stopnia wyjściowego. Przy większej ilości impulsów w jednostce czasu, kiedy licznik telefoniczny nie działałby prawidłowo zastosowano galvanometr strunowy, połączony z urządzeniem fotograficznym i załączony do obwodu anodowego stopnia wyjściowego poprzez odpowiedni transformator obniżający.

10. Zakończenie.

Z przeprowadzonych nad wzmacniaczem doświadczeń można wysnuć wniosek, że projektując tego rodzaju układy, należy każdy człon umieszczać w oddzielnym pomieszczeniu ekranowanym i łączyć je między sobą drutem tylko w jednym punkcie. Cały układ jeśli chodzi o dobre ekranowanie należy robić niemal hermetycznie szczelny, badając zachowanie się każdego członu oddzielnie, a przy kolejnym łączeniu ich w jedną całość śledzić kolejno przebieg zjawisk zachodzących.

Metoda rejestracji cząstek α i protonów przy pomocy wzmacniaczy z lampami elektronowymi ma tę wyższość nad innymi metodami, że pozwala na rejestrację ciągłą, przy czym na zdjęciach można łatwo odróżnić impuls, pochodzący od cząstki alfa, od impulsu wywołanego przez proton, czyli rejestrujemy obie te wielkości.

W zakończeniu autorowi uprzejmie dziękują p. Prof. J. Groszkowskiemu za cenne uwagi udzielane podczas opracowywania wzmacniacza, próbach i jego opisie oraz inż. L. Goldfeldowi i inż. J. Kahanowi za pomoc laboratoryjną.

Laboratorium Naukowe
Instytutu Radjotechnicznego

Warszawa, kwiecień 1933

Wykresy wzmacniacza przeciwobnego.

(C. E. Kilgour. *Push-pull amplifier graphs. Electronics, marzec 1933*).

Ze względu na nielinowość charakterystyk lamp katodowych prosta analiza matematyczna nie przedstawia większej wartości przy rozwiązywaniu problemów amplifikacji i detekcji. Do pożądanego rezultatu można jednakże dojść drogą graficzną z charakterystyk statycznych lampy. Tyczy się to zwłaszcza lamp wyjściowych mocy, gdzie obciążenie jest praktycznie czysto omowe i dzięki temu przebiegi zachodzą wzdłuż prostej linii obciążenia poprowadzonej na rodzinie charakterystyk anodowych.

Metoda ta jest powszechnie znana, gdy stopień wzmacniacza polega na jednej lampie. Sytuacja jednakże zmienia się przy układzie przeciwobnym.

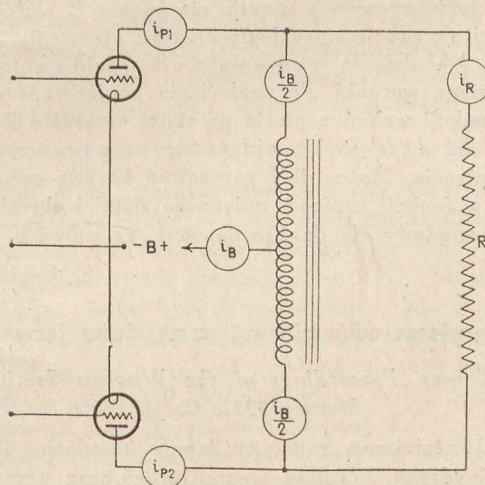
Przy stopniu push-pull „klasy A” (obie lampy pracują na środku prostoliniowej części charakterystyki) obciążenie każdej z lamp wynosi połowę obciążenia odniesionego do uzwojenia pierwotnego transformatora wyjściowego. Jest to zrozumiałe, gdy weźmie się pod uwagę, że napięcia zmienne z obu lamp się dodają; gdy zaś podwójne napięcie działa na opór R, to pojedynczemu napięciu jednej lampy odpowiada obciążenie równe połowie R.

Przy stopniach puch-pull „klasy B” (obie lampy pracują na dolnym zagięciu charakterystyki prądu anodowego — prąd anodowy w stanie spoczynku prawie zero), to obciążenie na lampę wynosi jedną czwartą całkowitego obciążenia od anody do anody, ze względu na działanie pierwotnego uzwojenia transformatora wyjściowego jako autotransformatora o przekładni 1:2.

W pierwszym wypadku powyższe założenie jest słuszne, gdy charakterystyki obu lamp są ściśle linjowe na całym zakresie działania. W drugim wypadku założenie jest prawdziwe gdy w danej chwili jedna tylko lampka funkcjonuje, wykonując całą pracę. Gdy lampy pracują w warunkach pośrednich między temi krańcowymi, to i oczywiście obciążenie na jedną lampę musi zawierać się pomiędzy dwoma wartościami granicznymi:

$$\frac{1}{2} R \text{ i } \frac{1}{4} R.$$

Na schematycznym układzie z rys. 1, R jest obciążeniem na transformatorze, odniesionem do uzwojenia pierwotnego. Ponieważ oporność urojona uzwojenia pierwotnego jest znacznie większa, niż oporność obciążenia, prąd



Rys. 1.

zmienny podzieli się w przybliżeniu równo na obie strony uzwojenia pierwotnego, bez względu na to, z której lampy on pochodzi. Przyjmując oznaczenia prądów zmiennych z rys. 1 mamy

$$i_B = i_{P1} + i_{P2} \dots \dots \dots (1)$$

$$i_R = i_{P1} - \frac{i_B}{2} = \frac{1}{2} (i_{P1} - i_{P2}) \dots \dots \dots (2)$$

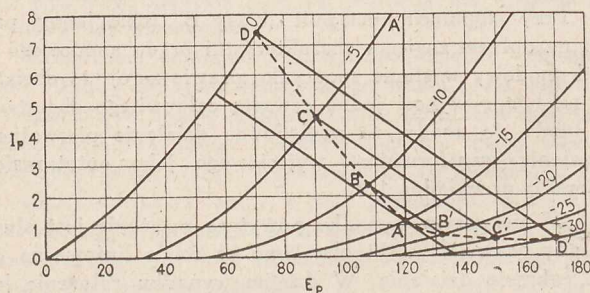
$$e_R = R i_R = \frac{R}{2} (i_{P1} - i_{P2}) \dots \dots \dots (3)$$

Ze względu na stosunek 1:1 obu połówek uzwojenia pierwotnego mamy również

$$e_{P1} = e_{P2} \dots \dots \dots (4)$$

Stosując te zależności można wyprowadzić wykresny sposób rozwiązywania problemów ze stopniami push-pull. Zakładając, że obie lampy są identyczne, weźmy charakte-

rystykę jednej z nich (rys. 2). Napięcie baterji anodowej wynosi 120 wolt, a ujemne napięcie siatki —15 wolt i początkowy punkt pracy jest A. Ponieważ równanie (3) wskazuje, że napięcie na obciążeniu jest proporcjonalne do połowy jego oporności, przeprowadzamy więc przez punkt A prostą, której kotangens kąta z osią odciętych równa się połowie R.



Rys. 2.

Jeżeli siatka lampy Nr. 1 otrzymuje napięcie zmienne dochodzące w danej chwili do —10 V, to lampa Nr. 2 dochodzi w tej samej chwili do —20 V. Dla znalezienia odpowiadającego prądu anodowego prowadzi się prostą BB' równoległą do linii obciążenia w taki sposób, aby zmiana w napięciu anodowym jednej lampy była równa, lecz przeciwnego znaku zmianie tegoż napięcia dla drugiej lampy. Napięcie chwilowe na obciążeniu będzie się równało rzutowi poziomemu linii BB', jest bowiem widoczne, że napięcie to spełnia zależność z równania (3).

W podobny sposób określa się punkty C i C', D i D'. Prowadzi się proste równoległe do linii obciążenia tak, aby pionowa AA' dzieliła je na połowy i to spełnia automatycznie stawiane warunki. Po znalezieniu napięcia na obciążeniu w funkcji wahań napięcia na siatce wykreśla się zależność e od e_s , a stąd znajduje się moc wyjściową oraz zniekształcenie. Można tak narysować krzywą prądu anodowego w funkcji napięcia zmiennego siatki i określić średni prąd anodowy dla danego napięcia wejściowego.

K. Lewiński.

Szumy własne odbiorników i wzmacniaczy lampowych.

L. B. Turner. *Proceedings of the Wireless Section IEE.*
Marzec 1933, Cz. II.

Najważniejszym zadaniem lampy katodowej jest wytwarzanie drgań dowolnej częstotliwości oraz wzmacnianie słabych sygnałów. O ile zakres wytwarzanych częstotliwości znacznie rozszerzono na fale ultrakrótkie, to granice wzmocnienia słabych sygnałów nie rozszerzyły się. Przeszkodą jest tu szum własny lampy oraz obwodów z nią związanych.

Efekt śrutowy. Emisja elektronów w lampie katodowej ma charakter śrutowy (shot effect, Schroteffekt), t. zn. że nie jest absolutnie regularna. Przy pracy na nasyceniu efekt ten daje równoważną SEM. na siatce rzędu 3—8 μ V. Podczas pracy normalnej — gdy istnieje ładunek prze-

strzeny, a więc rezerwa elektronów — efekt śrutowy spada w stosunku 1/5 i więcej do cyfr wyżej podanych.

Efekt migotania. Na powierzchni włókna tlenkowego odbywa się ciągła wędrówka jonów; zjawianie się zaś i zanikanie ich ma kolosalny wpływ na emisję w danej chwili. Czas pojawiania się i zanikania jonów wynosi dla włókna tlenkowego średnio 1/1000 sekundy. Mamy tu więc przy czynę silnych szumów w zakresie częstotliwości akustycznych.

Efekt śrutowy jest proporcjonalny do wartości prądu anodowego; efekt migotania zaś do kwadratu tegoż prądu. Efekt śrutowy dotyczy emitowanych elektronów — jest więc związany z atomistyką elektryczności; efekt migotania związany jest z atomistyką materji, dotyczy bowiem rozkładu atomów na powierzchni włókna. Efekt migotania, podobnie zresztą jak i śrutowy, zmniejsza się znacznie w obecności ładunku przestrzennego. Ulepszenia w budowie katod mogą oba te efekty zredukować, jak to już zresztą zrobiono w niektórych lampach doświadczalnych.

Efekt temperatury. Źródło trzeciego typu zaburzeń leży zupełnie poza lampą, zostało ono tylko z jej pomocą odkryte, ponieważ dopiero wzmacniacz lampowy stanowi instrument o dostatecznej czułości aby je ujawnić. Wynika ono z przypadkowych ruchów elektronów wewnątrz przewodnika. Ruchy elektronów są zaś związane z temperaturą i dlatego zwiemy to „efektem temperatury“. Stan ciągłego wrzenia wewnątrz przewodnika odkrywamy zapomocą mikroskopu elektrycznego jakim jest wzmacniacz lampowy.

Efekt temperatury wyraża się następującym wzorem:

$$E_t^2 = 0,0161 R \cdot \Delta f$$

gdzie E_t jest w mikrowoltach, R w megomach jest opornością przewodnika i Δf — zakres częstotliwości w c/s. Gdy na przykład $R = 1 \text{ M}\Omega$ a zakres częstotliwości jest od 60 do 6000 c/s, to $E = 10 \mu\text{V}$. Z wartością tego rzędu należy się liczyć przy projektowaniu czułych wzmacniaczy.

K. Lewiński.

KOMUNIKAT ZARZĄDU SEKCJI RADJOTECHNICZNEJ SEP.

Na zebraniu odczytów Sekcji w dn. 20 grudnia r. ub. został wygłoszony przez pp. prof. D. Sokolcowa, dr. W. Majewskiego i S. Ryżko referat p. t. „Badania nad falami decymetrowymi“, który dotyczył prac, przeprowadzonych w Państwowym Instytucie Telekomunikacyjnym, mających na celu zastosowanie do radiokomunikacji fal elektromagn. o długości rzędu 80 cm.

Treść odczytu została ogłoszona w Przeglądzie Radiotechnicznym XII, z. 1—4, 1934, str. 1—4, 9—10.

Po odczycie wywiązała się ożywiona dyskusja, podczas której ze szczególnem zainteresowaniem poruszano sprawę reflektorów oraz sprawę rozchodzenia się fal decymetrowych w górnych warstwach atmosfery.

